

FICHA TÉCNICA

# Si-CA 030



**Analizador de combustión residencial y comercial**  
Lo último en tecnología de análisis de combustión

Diseño compacto, ligero y duradero



Nota: teléfono inteligente no incluido



Hasta tres sensores de gas O<sub>2</sub>, CO, y NO (para NOx)



Pantalla a color



Ligero, sólo 350 g (12 oz)



Detención automática de la bomba para niveles altos de CO



Rango de medición de CO hasta 8000 ppm



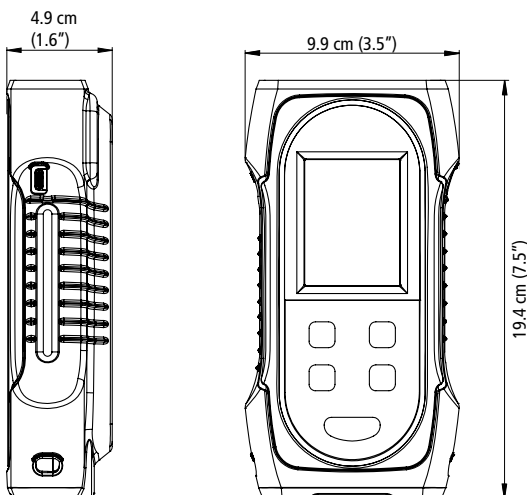
Gestión de datos con creación de informes y registro automático



- Mantenimiento predictivo con recordatorios de calibración y vida útil estimada del sensor
- Mediciones de presión diferencial y de tiro
- Cálculo del valor %CO<sub>2</sub>
- Capacidad para NOx con sensor NO

- Control de encendido/apagado de la bomba rápido y fácil
- Cálculos de eficiencia de combustión y exceso de aire
- Monitorización de seguridad de CO ambiental
- Funda protectora de goma
- Disponibilidad de extensión de garantía

**Dimensiones**



**Diseño compacto**



## Especificaciones de los parámetros

Parámetro	Sensor	Rango de medición	Resolución	Exactitud <sup>(1)</sup>	Tiempo de respuesta T <sub>90</sub>
O <sub>2</sub>	Electroquímico	0 a 25%	0.01%	±0.2% vol	< 30 s
CO	Electroquímico	0 a 8000 ppm	1 ppm	±8 ppm < 160 ppm ±5% del v.m. hasta 2000 ppm ±10% del v.m. > 2000 ppm	< 40 s
CO <sub>2</sub>	Calculado	0 a 99.9%	0.1%	-	-
NO (opcional)	Electroquímico	0 a 5000 ppm	1 ppm	±5 ppm < 100 ppm ±5% del v.m. > 100 ppm	< 40 s
NOx (opcional)	Calculado	0 a 7500 ppm	1 ppm	-	-
Temperatura de humos	Termopar tipo K	-20 a +1250 °C -4 a +2282 °F	0.1 °C 0.1 °F	±2 °C o ±0.5% del v.m. <sup>(2)</sup> ±3.6 °F o ±0.5% del v.m. <sup>(2)</sup>	-
Temperatura del aire	NTC o Termopar tipo K	-20 a +120 °C -4 a +248 °F	0.1 °C 0.1 °F	±2 °C ±3.6 °F	-
	Pt100	-40 a 250 °C -40 a 482 °F	0.1 °C 0.1 °F	±(0.3% del v.m. ±0.25) °C -40°F a 32 °F: ±(-0.3% del v.m. +0.6) °F 32°F a 482 °F: ±(0.3% del v.m. +0.4) °F	-
Temperatura diferencial	Calculado	0 a 1250 °C 0 a 2282 °F	0.1 °C 0.1 °F	-	-
Presión/Tiro	Semiconductor	-200 a +200 mbar -80 a +80 inH <sub>2</sub> O	0.01 mbar 0.001 inH <sub>2</sub> O	±1% del v.m. ±0.03 mbar ±1% del v.m. ±0.012 inH <sub>2</sub> O	-
Exceso de aire	Calculado	0 a 999%	1%	-	-
Rendimiento	Calculado	0 a 100%	0.1%	-	-
Rendimiento (condensación)	Calculado	0 a 125%	0.1%	-	-

<sup>(1)</sup>Todas las precisiones indicadas en este documento se han establecido en condiciones de laboratorio a 20 °C (68 °F) y 1013 mbar y pueden garantizarse para mediciones realizadas en las mismas condiciones.

<sup>(2)</sup>Precisión indicada sólo para el analizador.

## Características generales

Dimensiones	19.4 x 9.9 x 4.9 cm (7.5 x 3.5 x 4.9")
Peso	350 g (12 oz)
Pantalla	Pantalla a color; Tamaño: 320 x 240 pixels
Keypad	5 teclas
Material	ABS-PC
Protección	IP42
Conexión	- Inalámbrica: Clase 2, rango de frecuencia de 2402 MHz a 2480 MHz con una potencia de transmisión de 1 dBm. Alcance: hasta 15 m (98 ft), en función de la fuerza de la señal del smartphone. Versiones mínimas necesarias: Android 8.0, iOS 12.4, BLE 4.0 Low Energy - USB
Alimentación	Batería recargable, carga mediante USB Batería Li-Ion 5100 mA/h 3.6 V / Tensión de alimentación necesaria para el cargador: 100-240 Vac, 50-60 Hz Alimentación: 5 Vdc/2A
Batería	Duración de la batería > 8 h; Tiempo de carga para carga máxima: < 6.5 h; 50%: < 2.5 h
Condiciones ambientales de uso	Temperatura: de -5 a 45 °C (23 a 113 °F), Higrometría: En condición de no condensación (< 85% HR) Altitud máxima: 2000 m (6561')
Temperatura de almacenamiento	De -20 a 50 °C (-4 a 122 °F)
Idiomas	Inglés, francés, alemán, español, italiano y portugués
Directivas de la Unión Europea	2014/53/EU (RED); 2015/863 EU (RoHS 3)
Normativa	EN 50379-1 y EN 50379-2; UNI 10389; Certificación UL & cUL; BS 7967:2015; BS EN 50543:2011; UNE 60670-10; ES.02173.ES; Certificación TÜV SÜD

## App

- Aplicación gratuita para dispositivos móviles iOS y Android
- Conexión inalámbrica rápida y sencilla
- Visualización continua remota de los valores del análisis de combustión como tabla o gráfico
- Modificación remota de la configuración del instrumento
- Almacenamiento de mediciones, incluyendo registro de datos automático
- Creación de informes en formatos PDF, CSV (para hojas de cálculo) y XML
- Base de datos de clientes, operarios y calderas



Descarga la app

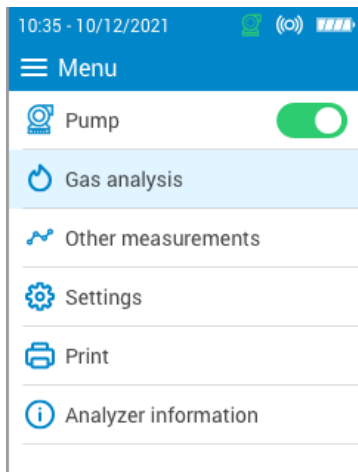


Vista de gráfico

NATURAL GAS	
O2	4.51 %
CO	80 ppm
Eff. (η)	91.4 %
CO2	12.5 %
T flue	170.3 °C
NO	78 ppm
NOx	82 ppm
Draft	1.094 mbar

Vista de datos

## Ejemplo de pantallas del analizador



NATURAL GAS	
O2	4.23 %
CO	140 ppm
Efficiency	82.9 %
CO2	500 ppm
T-gas	374 °F

Alarms	
ALARM 1	ON
CO	500 ppm - High threshold
ALARM 2	ON
T-air	30 °C - High threshold
ALARM 3	OFF
NO	100 ppm - Low threshold

## Kit de entrega Si-CA 030

- Analizador Si-CA 030
- Sensores de gas O<sub>2</sub> & CO (NO opcional)
- Funda protectora de goma
- Sonda de humos con manguera doble
- Colector de condensados con filtro
- Fuente de alimentación AC / cargador
- Cable USB
- Aplicación móvil
- Módulo interno de comunicación inalámbrica
- Maleta de transporte o caja
- Guía rápida de uso
- Certificado de calibración



## Referencias

Número de artículo	Referencia	Descripción
Si-CA 030 Kit 2AC-X	27523	Si-CA 030 Conjunto analizador de gases 2AC, incluye dos sensores de gas (O <sub>2</sub> , CO), sonda de 180 mm indicada hasta 800°C con manguera doble de 2 m, caja, funda de goma, trampa de condensados con filtro, cargador con juego de enchufes, cable USB, guía de referencia rápida, certificado de calibración. Opcional: CO/CO <sub>2</sub> ambiente.
Si-CA 030 Kit 2AS-X	27542	Si-CA 030 Conjunto analizador de gases 2AS, incluye dos sensores de gas (O <sub>2</sub> , CO), sonda de 180 mm indicada hasta 800°C con manguera doble de 2 m, estuche de transporte de vinilo, funda de goma, trampa de condensados con filtro, cargador con juego de enchufes, cable USB, guía de referencia rápida, certificado de calibración. Opcional: CO/CO <sub>2</sub> ambiente.
Si-CA 030 Kit 2AH-X	27545	Si-CA 030 Conjunto analizador de gases 2AH, incluye dos sensores de gas (O <sub>2</sub> , CO), sonda de 180 mm indicada hasta 800°C con manguera doble de 2 m, estuche de plástico duro ABS, funda de goma, trampa de condensados con filtro, cargador con juego de enchufes, cable USB, guía de referencia rápida, certificado de calibración. Opcional: CO/CO <sub>2</sub> ambiente.
Si-CA 030 Kit 2BS-X	27543	Si-CA 030 Conjunto analizador de gases 2BS, incluye dos sensores de gas (O <sub>2</sub> , CO), sonda de 300 mm indicada hasta 800°C con manguera doble de 3 m, estuche de transporte de vinilo, funda de goma, trampa de condensados con filtro, cargador con juego de enchufes, cable USB, guía de referencia rápida, certificado de calibración. Opcional: CO/CO <sub>2</sub> ambiente.
Si-CA 030 Kit 2BH-X	27571	Si-CA 030 Conjunto analizador de gases 2BH, incluye dos sensores de gas (O <sub>2</sub> , CO), sonda de 300 mm indicada hasta 800°C con manguera doble de 3 m, estuche de transporte de plástico duro ABS, funda de goma, trampa de condensados con filtro, cargador con juego de enchufes, cable USB, guía de referencia rápida, certificado de calibración. Opcional: CO/CO <sub>2</sub> ambiente.
Si-CA 030 Kit 3AC-X	27572	Si-CA 030 Conjunto analizador de gases 3AC, incluye tres sensores de gas (O <sub>2</sub> , CO, NO), sonda de 180 mm indicada hasta 800°C con manguera doble de 2 m, caja de cartón, funda de goma, trampa de condensados con filtro, cargador con juego de enchufes, cable USB, guía de referencia rápida, certificado de calibración. Opcional: CO/CO <sub>2</sub> ambiente.
Si-CA 030 Kit 3AS-X	27573	Si-CA 030 Conjunto analizador de gases 3AS, incluye tres sensores de gas (O <sub>2</sub> , CO, NO), sonda de 180 mm indicada hasta 800°C con manguera doble de 2 m, estuche de transporte de vinilo, funda de goma, trampa de condensados con filtro, cargador con juego de enchufes, cable USB, guía de referencia rápida, certificado de calibración. Opcional: CO/CO <sub>2</sub> ambiente.
Si-CA 030 Kit 3AH-X	27574	Si-CA 030 Conjunto analizador de gases 3AH, incluye tres sensores de gas (O <sub>2</sub> , CO, NO), sonda de 180 mm indicada hasta 800°C con manguera doble de 2 m, estuche de transporte de plástico duro ABS, funda de goma, trampa de condensados con filtro, cargador con juego de enchufe Cable USB, guía de referencia rápida, certificado de calibración. Opcional: CO/CO <sub>2</sub> ambiente.
Si-CA 030 Kit 3BS-X	27575	Si-CA 030 Conjunto analizador de gases 3BS, incluye tres sensores de gas (O <sub>2</sub> , CO, NO), sonda de 300 mm indicada hasta 800°C con manguera doble de 3 m, estuche de transporte de vinilo, funda de goma, trampa de condensados con filtro, cargador con juego de enchufes, cable USB, guía de referencia rápida, certificado de calibración. Opcional: CO/CO <sub>2</sub> ambiente.
Si-CA 030 Kit 3BH-X	27576	Si-CA 030 Conjunto analizador de gases 3BH, incluye tres sensores de gas (O <sub>2</sub> , CO, NO), sonda de 300 mm indicada hasta 800°C con manguera doble de 3 m, estuche de transporte de plástico duro ABS, funda de goma, trampa de condensados con filtro, cargador con juego de enchufes, Cable USB, guía de referencia rápida, certificado de calibración. Opcional: CO/CO <sub>2</sub> ambiente.

## Accesorios opcionales\*

Referencia	Descripción	Ilustración
27521	Sensor NO/NOx	
27532 (180 mm) 27533 (300 mm) 27534 (750 mm)	Sondas 180, 300 y 750 mm	
27936	Sonda flexible 180 mm	
24646	Sonda inteligente de temperatura del aire con cable de 2 m	
27865	Sonda de temperatura Pt100	
27547	Sonda de CO ambiental	
27548	Sonda de CO <sub>2</sub> ambiental	
27546	Impresora inalámbrica remota	
27537	Extensión manguera de 3 m	
27538	Kit de tubos de presión diferencial	
11994	Kit de bomba de opacidad manual	
26811	SCU (Unidad de acondicionamiento de muestras)	

\*Consulte la hoja de datos de accesorios del analizador Si-CA para más detalles.

### Mantenimiento

Realizamos la verificación, el mantenimiento y el ajuste de sus instrumentos con la finalidad de garantizar un nivel de calidad constante en sus mediciones. De acuerdo con las normas de calidad, se recomienda realizar una verificación anual.

### Garantía

Los dispositivos tienen una garantía de 2 años ante cualquier defecto de fabricación (se requiere el retorno del dispositivo para la evaluación por parte de nuestro servicio de postventa)

[sauermann.com](http://sauermann.com)

